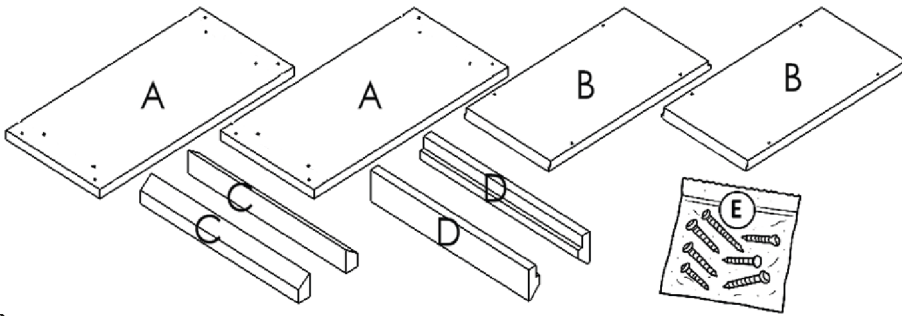


Montage instructie

## Broed- & honingkamer Spaarkast Budget Easy Grip grenen - Bouwpakket



Inhoud voor één kamer:

A – Zijpaneel – 2 stuks

B – Voor-/achterwand met hardhouten latten – 2 stuks

C – Onderlat – 2 stuks

D – Bovenlat/handgreep – 2 stuks

E – Schroeven

(30 x 3,5 x 40 mm)

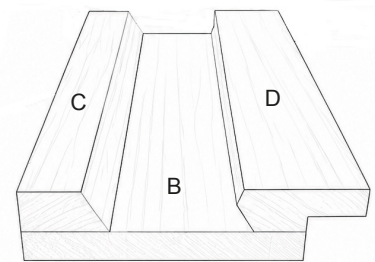
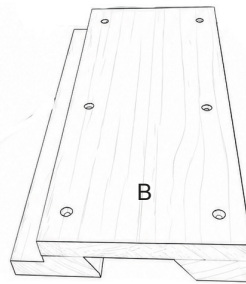
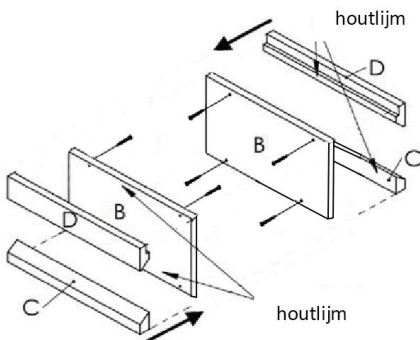
**OPMERKINGEN:** Breng houtlijm (geschikt voor gebruik buiten) aan op elke rand met voorgeboorde schroefgaten om een nog sterkere en duurzamere verbinding te verkrijgen. Wij raden aan om D3 houtlijm te gebruiken van onze website (prod. 8163) en de onderdelen te coaten met een geschikte verf/houtbeits. Vernieuw deze coating van tijd tot tijd voor stabiliteit en duurzaamheid onder alle weersomstandigheden. Gebruik bijvoorbeeld de natuurlijke verf voor houten bijenkasten in de kleur donkergroen (prod. 7553). We hebben deze in vele kleuren.

**1**

Lijm de latjes (C en D) aan de panelen (B) en schroef ze vervolgens aan elkaar vast.

De voorgeboorde schroef gaten op paneel B dienen aan de binnenzijde te zitten.

Zorg dat het bovenlatje (D) op deze wijze aan het paneel zit.



**2**

Zijpanelen (A) aan een van de panelen (B) met latjes bevestigen met houtlijm. Doe dit met de schroefgaten van de zijpanelen (A) aan de buitenzijde.

Schroef hierna de schroeven in de panelen.

De zijpanelen bevestigen wanneer de onderdelen op vlakke ondergrond staan zodat alles mooi recht gemonteerd kan worden.

Zodra de zijpanelen (A) aan een van de panelen (B) bevestigd zijn dan het tweede paneel (B) bevestigen. De kamer is nu af.

