

# VERDAMPFER DURCH GAS Typ ANEL-FOGP & ANEL-FOGB

## Benutzer- und Wartungshandbuch

**Wichtig: Lesen Sie die Bedienungsanleitung bitte sorgfältig durch**

Es ist wichtig, die Anweisungen vor dem Anschließen des Verdampfers an die Gasflasche durchzulesen und sich vor dem Betreiben des Gerätes sich mit ihm vertraut zu machen. Bewahren Sie diese Anleitung für zukünftige Verwendungen auf.

### ERSTE SCHRITTE:

Lernen Sie das Gerät und seine Verwendung kennen (siehe Diagramm).

1. Flüssigkeitsbehälter. Dieser Behälter enthält die zu verdampfende Flüssigkeit, die verwendet werden soll. Verwenden Sie nur Produkte, die für die thermische Verdampfung geeignet sind (flüssiges Paraffin, als Lebensmittel geeignet, Glycerinlösung und Wasser im Verhältnis von 10% bis 50%).
2. Griff / Körper des Verdampfers: Befördert die Flüssigkeit, die Sie aus dem Gefäß verdampfen wollen, in das Heizelement. Auf der Rückseite befindet sich eine Zuleitung zum Anschluss einer Gasflasche mit brennbarem Gas (die Gasflasche ist nicht enthalten). Die Verdampfung der Flüssigkeit wird dank der Verbrennung des Gases durchgeführt. Am Griff / Körper des Verdampfers befinden sich:
  3. Flüssiggasventil: Das Ventil befindet sich an den Seiten des Handgriffs. Mittels des Brennstoffventils wird das System mit verflüssigtem Gas gespeist, so dass die Erwärmung des Spiralrohrs beginnt und dann die geeignete Flüssigkeit verdampft. Bevor Sie den Verdampfer aufbewahren, sollten Sie immer überprüfen, ob das Brennstoffventil geschlossen ist. Vergewissern Sie sich dass es so weit wie möglich nach rechts gedreht wurde.
  4. Griff / Auslöser: Unter dem Griff befindet sich ein Auslöser. Mit dem Auslöser können Sie auswählen, wann der Nebel vom Verdampfer freigesetzt werden soll. Wenn der Auslöser gedrückt wird, speist die zu verdampfende Flüssigkeit das Spiralrohr und wird dann durch die Hitze verdampft.
  5. Sperren Sie den Auslöser. Diese Taste befindet sich an der Vorderseite (oben) des Verdampfergriffs. Durch Drücken der Taste nach rechts (Aus-Position) wird der Auslöser gesperrt. Man kann also nicht mehr auf den Auslöser drücken. Wenn der Verdampfer nicht verwendet wird oder wenn das System gezündet wird, muss sich der Auslöser immer in der Aus-Position befinden.
6. Zündgerät - Die Zündkerze befindet sich unter der Abzugssperre. Durch Drücken des Zündgerätes und Offenhalten des Gasventils wird eine Flamme erzeugt, die den Heizwiderstand aktiviert. Um sicherzustellen, dass die Zündkerze ordnungsgemäß funktioniert, können Sie in einen dunklen Raum gehen und die Zündkerzen-Taste drücken, ohne dass die Propanflasche angeschlossen ist. Ein Funke sollte zwischen dem Spiralrohr und dem Heizelement erscheinen. Wenn Sie keinen Funken sehen können, sollte das Heizelement mit einem Feuerzeug oder mit Zündhölzern aktiviert werden.
7. Heizelement: Es wird durch einen Grill geschützt, der sich in Bezug auf die Propanflasche am entgegengesetzten Ende des Griffs befindet. An diesem Punkt wird die zu verdampfende Flüssigkeit freigesetzt. **ACHTUNG, DIESER TEIL ERREICHT EINE HOHE TEMPERATUR.** Berühren Sie keine Teile des Körpers, auch sollten Sie keine Tiere oder andere Gegenstände mit ihm berühren.
8. Spiralrohr: Es beginnt in dem Gefäß der zu verdampfenden Flüssigkeit, durchläuft den Kunststoffkörper des Geräts, umgibt das Heizelement und verlässt an der Vorderseite des Verneblers an einem Kupferadapter mit einem kleinen Loch. Durch diese Spirale fließt die Flüssigkeit, die wir verdampfen wollen und stößt sie in Form von Nebel aus.
9. Pumpensystem: befindet sich am Anfang des Spiralrohrs im Flüssigkeitsbehälter und ist mit dem Auslöser verbunden. Jedes Mal, wenn Sie den Auslöser drücken, wird eine Menge von ~ 2 ml des Inhalts des Behälters durch die beheizte Spirale gedrückt und wie ein Nebel aus der Front herausgedrückt.

## Außenbeschreibung



Abbildung 1



Abbildung 2

## **VORBEREITUNG**

1. Auslöseknopfsperre: Drücken Sie diese Taste an der Vorderseite des Verdampfers, um den Auslöser zu verriegeln.
2. Gefäß der zu verdampfenden Flüssigkeit: Füllen Sie den Kunststoffbehälter mit der zu verdampfenden Flüssigkeit. Überfüllung vermeiden. Ziehen Sie den Behälter fest an, so dass die Verwendung des Verneblers sicher ist. Die Verwendung von anderen Produkten, ausser Chemikalien, die speziell für die Verwendung in Wärmesprays entwickelt wurden, kann zu einer Verstopfung des Systems führen. Jede unverantwortliche Benutzung kann dazu führen, dass der Verdampfer nicht mehr sicher funktioniert und die Garantie ungültig wird.
3. Einstellung des Kraftstoffventils: Ein Kraftstoffgasventil befindet sich auf der rechten Seite des Verdampfers neben der Propan-Kraftstoffleitung. Überprüfen Sie, dass das Kraftstoffventil geschlossen ist.
4. Platzieren der Brennstoffflasche: Überprüfen Sie das Rohr auf der Rückseite des Verdampfers. Stellen Sie sicher, dass die Flasche und der Verdampfer sauber sind. Es sollten keine Rückstände geben. Schieben Sie den Behälter leicht in das Rohr und ziehen Sie ihn fest, indem Sie ihn im Uhrzeigersinn drehen, bis er richtig positioniert ist.

## **BETRIEB DES VERDAMPFERS**

1. Drücken Sie den Auslöser, um sicherzustellen, dass er gesperrt ist. Der Auslöser darf sich nicht bewegen können.
2. Um den Vernebler zu zünden und vorzuheizen, müssen Sie sicherstellen, dass er horizontal ist.
3. Drehen Sie den Vernebler nach links, öffnen Sie das Brenngasventil, nicht mehr als 1/4 einer vollen Umdrehung.
4. Drücken Sie den Zünder, um einen Funken zu erzeugen. Die Zündung beginnt am Heizelement.
5. Wenn die Zündkerze nicht aktiviert wird, schließen Sie das Kraftstoffventil. Warten Sie 1 Minute, bevor Sie den Zündvorgang erneut starten. Gehen Sie von dem Ort weg, an dem Sie den ersten Versuch unternommen haben, um die dort ausgestoßenen Dämpfe zu vermeiden.
6. Wenn die Zündkerze nicht mehr aufleuchtet, das Kraftstoffventil schließen und eine Minute warten. Mit einem Feuerzeug oder einem Streichholz die Flamme unter dem Heizelement halten und langsam das Propanbrennstoffventil öffnen, bis das Heizelement brennt.
7. Lassen Sie den Dampfer nach dem Einschalten 2 bis 3 Minuten lang warmlaufen. Wenn Sie nicht warten, erhalten Sie nicht die gewünschten Verdampfungsergebnisse und können den Verdampfer beschädigen. HEIZELEMENT- ODER SCHUTZSGRILL NICHT BERÜHREN. VERBRENNUNGSGEFAHR! Halten Sie dieses Produkt außerhalb der Reichweite von Kindern.
8. Der Verdampfer ist betriebsbereit. Entsperren Sie den Auslöser, indem Sie ihn in die ON-Position drücken.
9. Um die Flüssigkeit zum Verdampfen freizugeben, drücken Sie den Auslöser sanft und wiederholen alle 3 bis 4 Sekunden. Wenn die Flamme erscheint, STOPPEN SIE SOFORT DEN SCHALTER. Die Flamme erscheint, wenn ein Überschuss an Flüssigkeit zum Verdampfen vorhanden ist. Schließen Sie das Brenngasventil und stellen Sie den Verdampfer auf eine nicht brennbare Oberfläche. Lassen Sie den Verdampfer etwa 10 Minuten auf dieser Oberfläche und beginnen Sie erneut mit Schritt 1 des Vernebler-Vorgangs.
10. Verwenden Sie den Verdampfer etwa 1,5 Meter von der Stelle, an der Sie verdampfen wollen, mit dem Wind zu Ihren Gunsten. Dadurch wird verhindert, dass der Wind die Flüssigkeit verdampft oder an einen anderen Ort als den, den Sie verdampfen möchten. Wenn Sie das Gerät an Bienen anwenden, halten Sie einen Abstand von 5-10 cm vom Eingangsloch des Bienenstocks.

## **DEN VERDAMPFER AUSCHALTEN**

1. Sperren Sie den Abzug, indem Sie die Abzugssperre nach rechts drücken (OFF).
2. Es ist möglich, dass die zu verdampfende Flüssigkeit für einige Minuten weiter sublimiert.
3. Wenn die Verdampfung abgeschlossen ist, das Propan-Kraftstoffventil schließen. Das in den Röhren gespeicherte Gas wird die Flamme für ungefähr 5-10 Sekunden antreiben und dann abschalten. Das Schutzgitter bleibt etwa 10 Minuten heiß. Nicht anfassen! Es sollte einige Minuten dauern, bis die Temperatur des Verdampfers auf Raumtemperatur zurückkehrt und seine Lagerung sicher ist (abhängig von der Umgebungstemperatur).
4. Lassen Sie den Verdampfer auf einer ebenen Fläche abkühlen.

## **LAGERUNG**

Ordnungsgemäße Verdampfer-Lagerung

Der Verdampfer sollte immer an einem kühlen, gut belüfteten Ort gelagert werden. Bewahren Sie das Produkt außerhalb der Reichweite von Kindern auf.

1. Entfernen Sie die Propanflasche bzw. Butanflasche.
2. Leeren Sie den Behälter mit der zu verdampfenden Flüssigkeit. Wenn Sie eine ätzende Formel verwendet haben, geben Sie Wasser in den Behälter, legen Sie es in den Verdampfer und drücken Sie den Auslöser wiederholt, bis die Spiralröhre vollständig sauber ist.
3. Lassen Sie das Wasser aus dem Behälter ab.
4. Bewahren Sie den Verdampfer niemals mit Flüssigkeit im Behälter auf, da dies das Pumpensystem beschädigen und / oder das Spiralrohr verstopfen kann.

## **WEITERE HINWEISE ZUR VERWENDUNG**

Bei Verwendung des Verdampfers sollte sich das Schutzgitter **IMMER** in einer geraden Position befinden - parallel zur Oberfläche des Bodens.

Das Gerät muss immer in einer aufrechten Position sein, wie in Abbildung 1, 2 gezeigt wird, **NIEMALS** umgekehrt oder auf der Seite liegend.

Verwenden Sie den Verdampfer **NIEMALS** in direktem Kontakt mit Pflanzen, Sträuchern oder Tieren.

Wenden Sie den Verdampfer an dem Punkt an, den Sie verdampfen möchten.

Verwenden Sie den Verdampfer **NIEMALS** bei sehr hohen oder sehr niedrigen Temperaturen oder wenn es sehr windig ist. Brandgefahr!

Die beste Zeit, den Verdampfer zu benutzen, ist in der Abenddämmerung, wenn der Wind und die Temperaturen den Nebel sich setzen lassen, wo immer Sie es wollen.

Der Verdampfer kann als flüssiges oder trockenes Verdampfungssystem verwendet werden. Die Auslöserdruckfrequenz bestimmt, ob die Verdampfung flüssig oder trocken ist. Für ein großartiges Ergebnis empfehlen wir, den Auslöser des Vaporizers alle 3 bis 4 Sekunden zu drücken. Trockenspritzen wird empfohlen.

Die zu verdampfende Flüssigkeit sollte, wenn sie sublimiert ist, eine weiße Farbe haben. Wenn die Farbe braun oder gelb ist, drücken Sie den Auslöser sehr langsam und die Sublimation ist zu Flüssig. Wenn andererseits die Geschwindigkeit, mit der Sie den Auslöser drücken, sehr schnell ist, sammeln sich am Ende des Verdampfers ein paar Tropfen Feuchtigkeit an.

## SICHERHEITSVORKEHRUNGEN

1. Während der Verbrennung des brennbaren Gases werden toxische Gase freigesetzt. Vermeiden Sie das Einatmen von Dämpfen.
2. Sie sollten IMMER auf die vollständige Erwärmung des Verdampfers warten, indem Sie ihn horizontal zum Boden halten. Wenn das Heizelement nicht ausreichend erwärmt wurde, kann eine unkontrollierte Flamme entstehen.
3. Verwenden Sie nur Flüssigkeiten, die für die Verwendung mit thermischen Verdampfern vorgesehen sind.
4. Bei Verwendung des Verdampfers muss sich das Heizelement immer in der korrekten Position parallel zum Boden befinden. Wenn die Spitze des Verdampfers heruntergedreht wird, ist es möglich, dass das verflüssigte Gas durch das Flammrohr zu dem Heizelement fließt und die Flamme erreicht und sich unkontrolliert entzündet. Wenn so etwas passiert, stellen Sie das Gerät sofort in die horizontale Position und schließen Sie das Gaszufuhrventil, warten Sie einige Minuten und starten Sie den Vorgang von Anfang an neu.
5. DAS PROPAN-BRENNVENTIL NICHT KOMPLETT ÖFFNEN. Der Verdampfer wird nach dem Schließen des Ventils einige Minuten (1 bis 2 Minuten) weiterbetrieben. Wenn Sie zu viel drücken, wird der Verdampfer ernsthaft be-schädigt.
6. Verwenden Sie für das ANEL-FOGP-Modell nur mit PROPANE Turbotorch PROPANE 14.1 oz Flasche. Die Kapazität der langen Gasflasche beträgt 14,1 oz. (7cm X Höhe von 25cm.)und ist vorzuziehen. Wenn Sie eine kleinere Flasche verwenden, kann sich die Flamme entzünden oder unkontrolliert erscheinen. Die Verwendung einer anderen Art von Gasflasche kann gefährlich sein.
7. Für das ANEL-FOG Modell sollte nur die Campinggasflasche MIX BUTAN / PROPAN 70% Butan / 30% Pro-pangummi 170gr CG1750 verwendet werden. Die Verwendung einer anderen Art von Gasflasche kann ge-fährlich sein.
8. Sie sollten immer den Kraftstoffauslass der Gasflasche überprüfen, bevor Sie ihn in das Gerät einlegen und ihn im Falle von Verunreinigungen reinigen.
9. Sie sollten den Verdampfer nur im Freien oder in gut belüfteten Räumen verwenden. Nähern Sie sich nie-mals dem Verdampfer mit brennbaren Materialien. Rauchen Sie nicht während des Füllens oder der Verwend-ung. Nicht mit Lebensmitteln, Küchengeräten oder offenem Feuer anwenden. Kann zu Verschmutzung, Brand oder Explosion führen.
10. Verwenden Sie den Verdampfer nicht in Räumen, in denen sich Menschen oder Tiere aufhalten. Halten Sie den Verdampfer, die Gasflasche und die Flüssigkeit von Kindern fern.
11. Unsachgemäße Platzierung der Gasflasche im Verdampfer kann zu Gaslecks führen. Versuchen Sie, die Gasflasche ordnungsgemäss zu positionieren.
12. Um die richtige Platzierung zu überprüfen, geben Sie Seifenwasser mit einem Schwamm in den Bereich, in dem die Flasche mit dem Verdampfer verbunden ist, und prüfen Sie auf Undichtigkeiten. Wenn Blasen auftauchen, ist die Platzierung nicht sicher und Sie sollten den Zylinder entfernen (nach links abschrauben) und ihn an einem Ort außerhalb von Feuerquellen aufbewahren. Probiere eine andere Flasche aus. Wenn das Problem weiterhin besteht, wenden Sie sich an das Geschäft, in dem Sie die Gasflasche gekauft haben.
13. Halten Sie Gesicht, Hände und Kleidung vom Schutzgitter fern. Während des Betriebs des Geräts erreicht das Schutzgitter hohe Temperaturen.
14. Der Auslöser sollte nur gesperrt werden, wenn Sie die Anwendung ausführen. Die Auslösesperre verhindert die unfreiwillige Übertragung der Flüssigkeit zum Heizelement hin. Die Anhäufung von Flüssigkeit im Heizele-ment kann dazu führen, dass die Flüssigkeit beim Einschalten des Geräts spritzt. So etwas kann zu Feuer oder Flecken auf Kleidung, Teppichen usw. führen und kann Rasen und Laub beschädigen.
15. Sie sollten den Verdampfer IMMER im Auge behalten, wenn er arbeitet.
16. Überprüfen Sie die Schweißnähte.
17. Verwenden Sie das Gerät nicht, wenn es beschädigt ist oder die Schweißnaht beschädigt ist.
18. Verwenden Sie das Gerät nicht, wenn es undicht, beschädigt oder nicht richtig funktioniert.
19. Die Verdampfer sind ausschließlich für den Landgebrauch bestimmt, werden in gut belüfteten Räumen ver-wendet, so dass sie ausreichend mit Verbrennungsluft versorgt werden können und eine gefährliche Zunahme von unverbranntem Gas in den Geräten vermieden wird.
20. Das Gerät darf nicht in der Nähe von brennbaren Materialien und innerhalb von 20 cm von angrenzenden Oberflächen verwendet werden.

21. Die Gasflaschen sollten vorzugsweise im Freien in einem gut belüfteten Raum, ausgewechselt werden, weg von jeder Wärmequelle, wie beispielsweise offene Flammen, elektrische Funken und auch von Menschen.
22. Wenn das Gerät ein Leck haben sollte (Gasgeruch), gehen Sie sofort in einem gut belüfteten Ort, wo das Leck behandelt werden kann. Wenn Sie an Ihrem Gerät nach Lecks suchen möchten, sollten Sie dies in einem offenen Raum tun. **Versuchen Sie nicht, Lecks mit einer Flamme zu entdecken.** Verwenden Sie dazu Seifenwasser wie oben beschrieben.
23. **WARNUNG:** Bestimmte Teile des Geräts können hohe Temperaturen erreichen. Halten Sie das Gerät von Kindern fern.
24. Drehen Sie nach Gebrauch das Gasflaschenventil in die geschlossene Position. Wenn die Flamme erlischt, muss die Gasflasche in der geschlossenen Position verbleiben, auch wenn die Gasflasche aus dem Gerät entfernt wird.
25. Vermeiden Sie eine Überlastung des Flüssigkeitsbehälters. Schließen Sie vor dem Befüllen das Gasventil und warten Sie, bis es abgekühlt ist.
26. Sie sollten **IMMER** den Anweisungen auf dem Etikett der zu verdampfenden Flüssigkeit folgen.
27. Die Gasflaschen stehen unter Druck. Sie sollten mit den Gasflaschen **IMMER** vorsichtig umgehen. Befolgen Sie den Anweisungen auf dem Fläschchenetikett. **Es besteht die Gefahr eines tödlichen Unfalls!**
28. Kontrollieren Sie, dass der Brenner ausgeschaltet ist, bevor Sie die Gasflasche einsetzen. **NIEMALS** die Gasflasche aus dem Verdampfer nehmen, wenn die Flamme brennt.
29. Überprüfen Sie die Schweißnähte, bevor Sie einen neue Flasche an das Gerät anschließen.
30. Lagern Sie das Gerät **NIEMALS** mit einer verbundenen Gasflasche. Die Gasflasche sollte immer an einem kühlen, gut belüfteten Ort aufbewahrt werden.
31. Die Gasflasche oder den Behälter der zu verdampfenden Flüssigkeit **NICHT** verbrennen. Versuchen Sie immer, eine ordnungsgemäße Entsorgung von leeren Propanzylindern sicherzustellen.
32. Nehmen Sie keine Änderungen am Gerät vor.

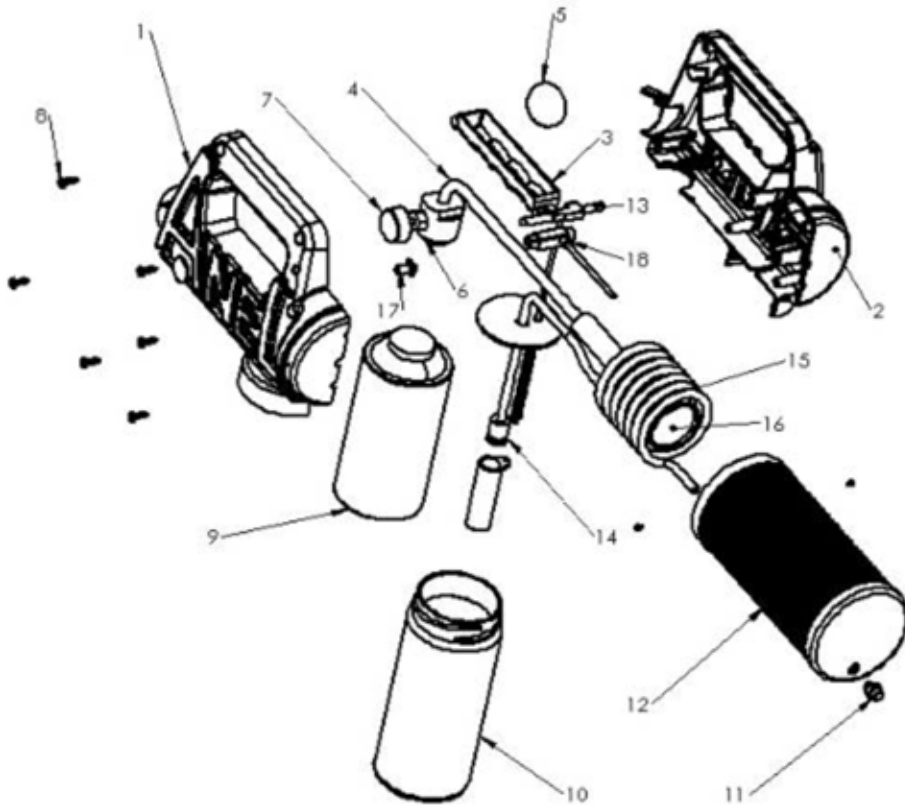
## Anleitung zur Fehlerbehebung

Problem	Wahrscheinliche Ursache	Korrekturmaßnahme
Das Gerät verdampft nicht - Das Heizelement funktioniert	Einige Objekte oder Verunreinigungen verstopfen die Sprühdüse und / oder das Ende des Heizelements	Entfernen Sie die Sprühdüse und prüfen Sie, ob sie verstopft ist. Reinigen Sie die Sprühdüse, um sie freizulegen. Entfernen Sie zuerst die Sprühdüse und entfernen Sie alle Verunreinigungen, die sich am Heizelement gebildet haben könnten, mit einem speziellen Röhrenreiniger. Setzen Sie die Düse wieder an und ziehen Sie sie fest an.
	Die Pumpe sitzt fest	Entnehmen Sie den Behälter der zu verdampfenden Flüssigkeit. Legen Sie den Verdampfer seitlich und entfernen Sie die Plastikcappe von der Verdampferpumpe (ziehen Sie vorsichtig mit der Feder und der Unterlegscheibe in der Kappe). Schrauben Sie (nach links) den Kolben ab. Seien Sie vorsichtig mit einer Kugel, die sich im Inneren befindet und mit den Sicherungsscheiben um sie herum, um sie wieder einzusetzen. Führen Sie einen kleinen Draht in das Loch an der Unterseite des Pumpenanschlusses ein (dadurch wird das, was die Verriegelung verursacht haben könnte, abgewischt). Schrauben Sie den Kolben fest. Setzen Sie vorsichtig die Kunststoffcappe auf die Pumpe und achten Sie dabei auf die Feder und Unterlegscheibe.
	Beschädigte Kolbenscheibe	Schrauben Sie die Kunststoffcappe (oben) ab und entfernen Sie die Unterlegscheiben vom Verriegelungseinsatz. Setzen Sie die neuen Ersatzteile ein und montieren Sie die Pumpe erneut zusammen (oben) Siehe Ersatzteile und Service auf der nächsten Seite.
	Ungeeignete Verdampfungsflüssigkeit	Verwenden Sie nur verdampfende Flüssigkeit, die für den Einsatz in thermischen Verdampfern geeignet ist. Die Verwendung von bloßem Wasser führt nicht zu den gewünschten Ergebnissen.
Das Heizelement schaltet sich nicht sofort ein oder aus	Die Gasflasche ist leer	Wechseln Sie die Gasflasche aus.
	Gasflaschenbehälter wurde nicht korrekt platziert.	Stellen Sie sicher, dass die Gasflasche korrekt installiert wurde.
	Die Zündkerze funktioniert nicht	Überprüfen Sie die Zündkerze wie oben beschrieben. Zünden Sie das Heizelement mit einem Streichholz oder einem Feuerzeug.
Aus der Sprühdüse tropft Flüssigkeit	Die Sprühdüse sitzt sehr locker	Ziehen Sie die Sprühdüse fest.
	Übermäßige Verdunstung der Flüssigkeit, die Sie verdampfen möchten	Verringern Sie die Geschwindigkeit, mit der Sie den Auslöser drücken
	Das Gerät hat keine Betriebstemperatur.	Warten Sie 60 Sekunden, bevor Sie den Auslöser drücken
	Das Gerät wurde beim letzten Mal nicht ausgeschaltet.	Bevor Sie die Flüssiggaszufuhr unterbrechen, erlauben Sie dem Gas sich auszudehnen - vernebeln Sie alle verwendeten Materialien beim letzten Pumpen
Niedrige Verdampfungsqualität	Ungeeignetes verdampfendes Material	Verwenden Sie immer empfohlene Materialien zum Verdampfen.
	Gelber oder brauner Rauch	Wenn die ausgestoßene Flüssigkeit zu hell oder gelblich ist, ist die Geschwindigkeit, mit der Sie den Auslöser drücken, sehr langsam. Erhöhen Sie die Geschwindigkeit, mit der Sie den Auslöser drücken.
	Wenn die Verdampfung sehr flüssig ist und das System tropft	Verringern Sie die Geschwindigkeit, mit der Sie den Auslöser drücken
Unkontrollierte oder intensive Flamme.	Das Ende des Verdampfers zeigt auf den Boden. Das Gerät sollte horizontal verwendet werden: Art des falschen Verbrennungsgases.	
Zündung der zu verdampfenden Flüssigkeit	Hören Sie sofort auf, den Auslöser zu drücken. Schließen Sie das Propanventil. Die Flamme erlischt, wenn die Flüssigkeit verdampft und wenn sie überläuft, kehrt sie zum normalen Niveau zurück.	
Die piezoelektrische Zündkerze erzeugt keinen Funken.	Die Zündkerze wurde oder ist beschädigt. Siehe Ersatzteile (unten)	

## ERSATZTEILE UND TECHNISCHER WERKSERVICE

Wenn das Problem weiterhin besteht oder Sie Ersatzteile benötigen, die in der folgenden Liste aufgeführt sind, kontaktieren Sie uns für weitere Informationen und technische Unterstützung. HINWEIS: Senden Sie das Gerät nicht ohne vorherige Genehmigung an das Werk.

### Tabelle mit Zubehör und Ersatzteilen



1. Rechte Abdeckung AN600CO (Set)
2. Linke Abdeckung AN600CO (Set)
3. Auslöser AN600TR
4. Gasverbrennungsanlage (für Modell ANEL-FOGB = AN60003BGT. Für Modell ANEL-FOGP = AN60004PGT)
5. Dichtung für verschiedene Arten von Flüssiggas.
6. Gasflaschenanschluss
7. Gaszufuhrsteuerungsregler AN600GWB
8. Befestigungsschrauben
9. Gasflasche (für Modell ANEL-FOGB = DF00001. Für Modell ANEL-FOGP = SD60010)
10. Behälter der zu versprühenden Flüssigkeit AN600BT
11. Dampfkompensionsdüse AN600SC
12. Schutz des Heizelements AN600FP
13. Sicherheit / Sperre AN600SA
14. Pumpset AN600PS
15. Spiralschlauch der zu verdampfenden Flüssigkeit AN600ST
16. Heizelement AN600GB
17. Piezoelektrischer Aktivierungstaste AN600SB
18. Ignitor AN600FSS



## Anweisungen zum Ersetzen der piezoelektrischen Zündkerze

1. Entfernen Sie die Gasflasche



2. Entfernen Sie die Stützbolzen (2) auf beiden Seiten der Schutzhaube und entfernen Sie dann die Sprühdüse von der Spiralröhre.



3. Entfernen Sie den Schutzgrill vom Heizgerät. Es kann notwendig sein, dass Sie dabei das Ende des Rohres vorsichtig berühren müssen.



4. Lösen Sie die Schraube vom Gasflussregler und ziehen Sie sie heraus, um sie zu entfernen.



5. Legen Sie den Verdampfer auf die Seite, und entfernen Sie die Schrauben



6. Entfernen Sie die obere Hälfte des Gerätes, so dass das Innere des Verneblers sichtbar wird.



7. Entfernen Sie die Zündkerze, indem Sie das Gerät mit der anderen Hand festhalten.



8. Entfernen Sie die alte Zündkerze und ersetzen Sie sie durch eine neue Zündkerze. Stellen Sie sicher, dass sich das Netzkabel an der Stelle befindet, an der auch das Spiralrohr verläuft, so dass das blanke Ende des Zündkerzenkabels beim Zusammenbau des Geräts in Kontakt mit dem Spiralrohr steht.



9. Vor dem Zusammenbau des Verdampfers. Stellen Sie sicher, dass die unten abgebildeten wichtigen Teile vorhanden sind.



10. Legen Sie die Oberseite der Abdeckung auf das Gerät, jetzt sollte die Zündkerze funktionieren.



11. Überprüfen Sie, ob die Gasflaschendichtung und die Abdeckung auf der Rückseite (abhängig vom Modell des Verdampfers) in der richtigen Position sind.



12. Ziehen Sie die Schrauben, die das Gerät zusammenhalten wieder fest.



13. Stellen Sie den Gasflussregler ein und ziehen Sie die seitliche Schraube fest, die ihn an der Messingwelle des Ventils hält.



14. Positionieren Sie das Schutzgitter in ihre korrekte Position, ziehen Sie die Schrauben fest, mit denen es befestigt ist, und ziehen Sie die Sprühdüse am Ende des Spiralrohrs an.



15. Überprüfen Sie die Zündkerze in einem dunklen Raum, um sicherzustellen, dass sie einen Funken erzeugt.

### Anweisungen zum Auswechseln der Sicherungsscheiben des Pumpsystems:

1. Entfernen Sie die Gasflasche.



2. Ziehen Sie den unteren Teil des Pumpsystems (Becher) mit einer Hand und mit dem anderen den Kolben fest, der den Becher (mit der Feder) bewegt, um sie voneinander zu trennen.



3. Drehen Sie den Behälter vorsichtig, um es zu entfernen. **ACHTUNG**, innen ist eine kleine Kugel, verlieren Sie ihn nicht (das Pumpsystem funktioniert ohne diese Kugel nicht)



4. Schrauben Sie den Pumpenkolben (nach links) ab. **ACHTUNG**, innen gibt es noch eine Kugel, verlieren Sie sie nicht (das Pumpsystem funktioniert ohne diese Kugel nicht)



5. Entfernen Sie mit einem spitzen Holz (z. B. einem Zahnstocher) die beiden Sicherungsscheiben.



6. Installieren Sie neue Unterlegscheiben wie es in der Abbildung gezeigt wird.



7. Legen Sie die kleine Kugel in den Kolben und schließen Sie sie. Ziehen Sie sie nicht zu fest an.



8. Legen Sie die große Kugel in den Becher und legen Sie sie um den Kolben.



9. Drücken Sie ihn hinein und rasten Sie ihn ein. Stellen Sie dabei sicher, dass sich die Plastikklappe zwischen dem unteren Verschluss und der Unterlegscheibe befindet. Sie hören ein charakteristisches Geräusch (Klick)



## GARANTIE-INFORMATIONEN

Wir garantieren, dass dieses Produkt für den in diesem Handbuch beschriebenen Gebrauch geeignet ist und kein Material- oder Herstellungsfehler vorliegt. Die Garantie gilt für 90 Tage ab Kaufdatum.

ANEL Co repariert oder ersetzt defekte Materialien, nachdem das Gerät von uns geprüft / verifiziert wurde. Die Entscheidung über die Reparatur oder den Austausch liegt im Ermessen von ANEL Co. Wenn Sie Garantieansprüche geltend machen möchten, wenden Sie sich bitte an ANEL Co oder an die Einrichtung, bei der Sie das Gerät erworben haben.

Diese Garantie bezieht sich auf exklusive Reparaturen und begründet keine Haftung für mögliche Folgeschäden, Personen-, oder Sachschäden. Die Garantie gilt nicht bei Missbrauch des Produkts, bei Verlust oder Unfall, bei Transportschäden oder wenn das Gerät von nicht autorisiertem Personal repariert wird oder wenn es in einer anderen Art und Weise, die nicht den Anweisungen des Herstellers entspricht modifiziert wurde. Diese Garantie gilt nur für Produkte, die von Personen gekauft wurden, die das Produkt direkt bei ANEL Co oder über einen autorisierten Händler oder Geschäft gekauft haben. Wir behalten uns das Recht vor, nach dieser Veröffentlichung zukünftige Entwürfe anzuwenden oder Zubehörteile zu verändern und sind nicht verpflichtet, beschreibende Dokumente oder Kataloge nachzudrucken.

Wir geben keine andere ausdrückliche Garantie ab. Die implizierten Garantien, einschließlich der Marktgängigkeit und Eignung für das Produkt, sind auf eine Gültigkeit von 90 Tagen ab dem Datum des Kaufs durch den Benutzer beschränkt. Der Käufer übernimmt die gesamte Verantwortung für die Verwendung dieses Produkts, in Übereinstimmung mit den Anweisungen oder bei Nichteinhaltung der normalen Sicherheitspraktiken oder bei Verwendung unter anormalen Bedingungen. Die Haftung des Herstellers beschränkt sich auf Ersatz oder Reparatur des Produkts.

**HINWEIS:** Die Begrenzung der Dauer der implizierten Garantie und / oder geringfügiger Schäden trifft möglicherweise nicht auf Sie zu, wenn der rechtliche Rahmen des Landes, in dem Sie wohnen, die Anwendung nicht zulässt. Diese Garantie gewährt Ihnen zusätzlich zu Ihren Rechten nach nationalem Recht weitere spezifische Rechte.

### Kontaktdaten:

ANEL Co – S. Com. PANTELAKIS & CIA S. Com. /45<sup>o</sup> n<sup>o</sup> 6 / 13341 BIOPA ANO LIOSIA / TELF.: (++30) 210 2771180 & 210 2771101 & 210 2483870 / FAX: (++30) 210 2771180 & 210 2483870  
www.anel.gr info@anel.gr & sales@anel.gr & support@anel.gr